

Wing Kitchen

Parisotto+Formenton



true

Much more than a table: a living space that becomes a kitchen and a place of conviviality, becoming the beating heart of home and work life. The place of making, thinking, sharing... and eating.

The evolution of the Wing table created for a technological and high-performance kitchen that releases the heart of domestic space par excellence: a kitchen without boundaries.

Molto più di un tavolo: uno spazio da vivere che si fa cucina e luogo di convivialità, diventando il cuore pulsante della vita domestica e lavorativa. Il luogo del fare, del pensare, del condividere... e del mangiare.

L'evoluzione del tavolo Wing che nasce per una cucina tecnologica e performante e che libera il cuore dello spazio domestico per antonomasia: una cucina senza confini.

Bien plus qu'une table: un espace de vie qui devient une cuisine et un lieu de convivialité, le cœur battant de la vie domestique et professionnelle. Le lieu de faire, de penser, de partager...et de manger.

L'évolution de la table Wing, une cuisine technologique et performante qui libère le cœur de l'espace domestique par excellence: une cuisine sans frontières.





EAT
DRINK
NAP
BRINGING THE HOUSE HOME

Wing Kitchen basic set and optional elements

Wing Kitchen set base ed elementi opzionali

Wing Kitchen ensemble de base et éléments optionnels

Double stainless steel sink FRANKE + AISI 316 stainless steel MGS

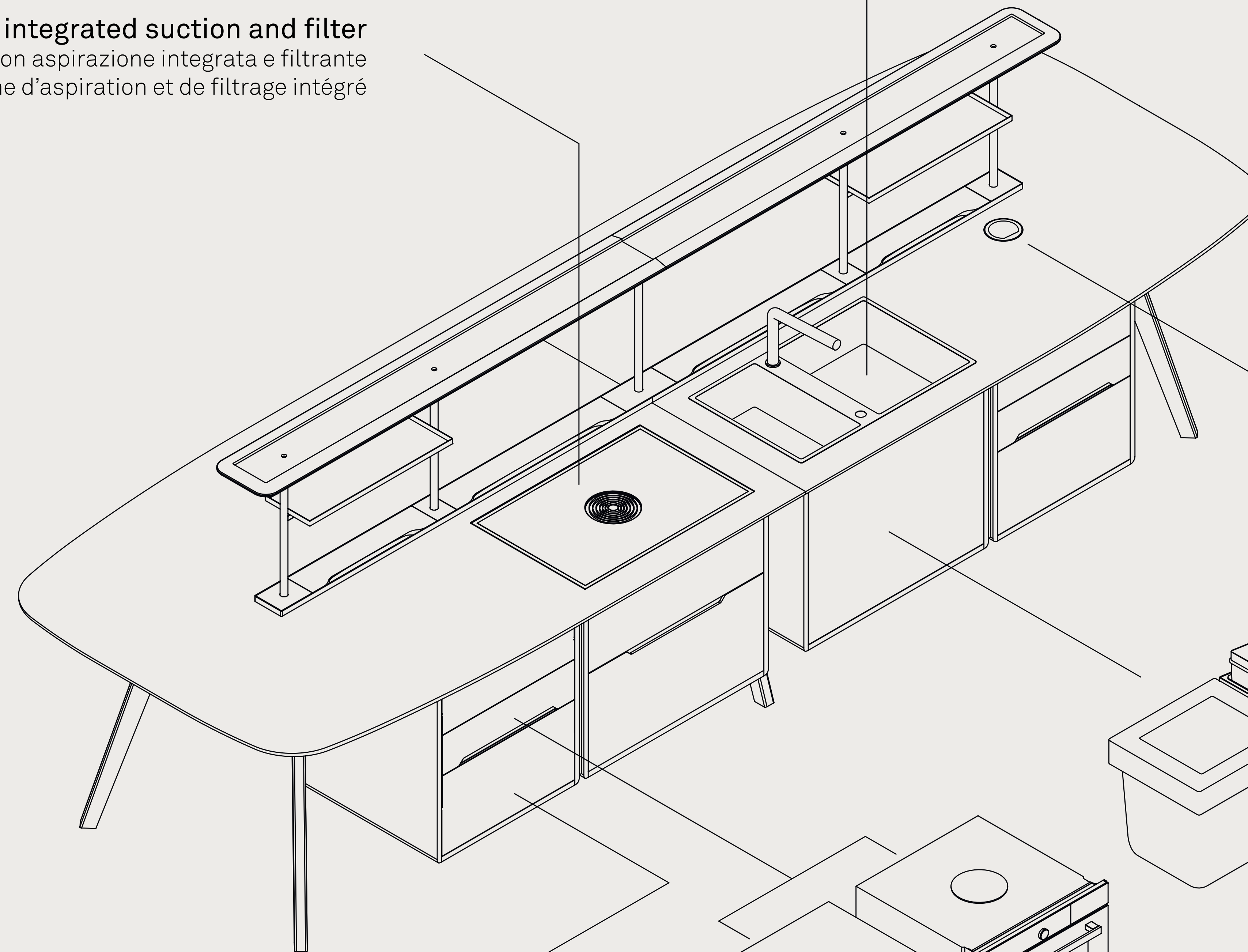
Doppio lavello in acciaio inox FRANKE + rubinetto MGS in acciaio AISI 316

Evier double en acier inoxydable FRANKE + robinet MGS en acier AISI 316

BORA cooktop with integrated suction and filter

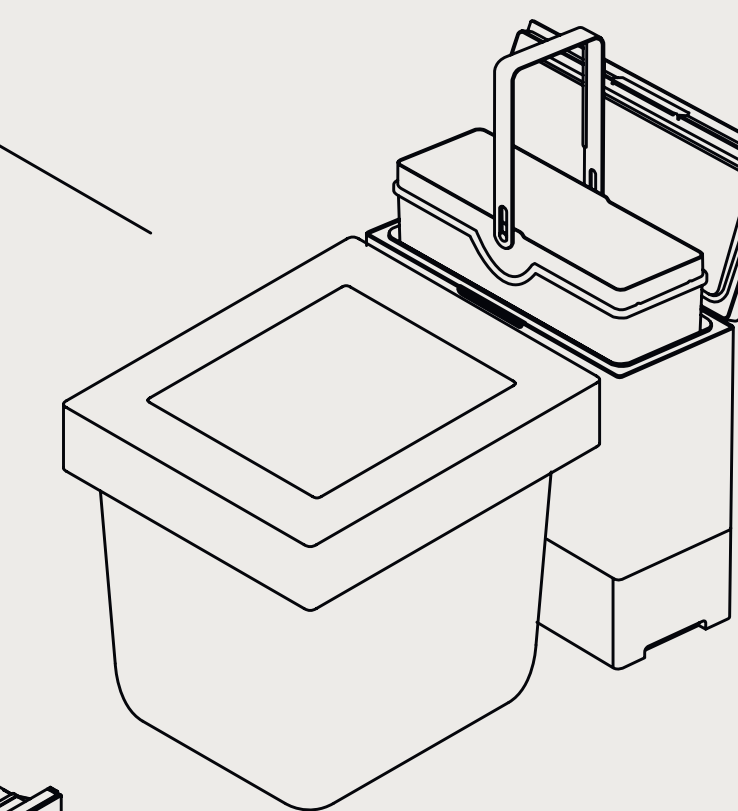
Piano cottura BORA con aspirazione integrata e filtrante

Plaque de cuisson BORA avec système d'aspiration et de filtrage intégré



Multi socket power strip

Multipresa
Bloc multiprises



FreezyBoy waste collection device

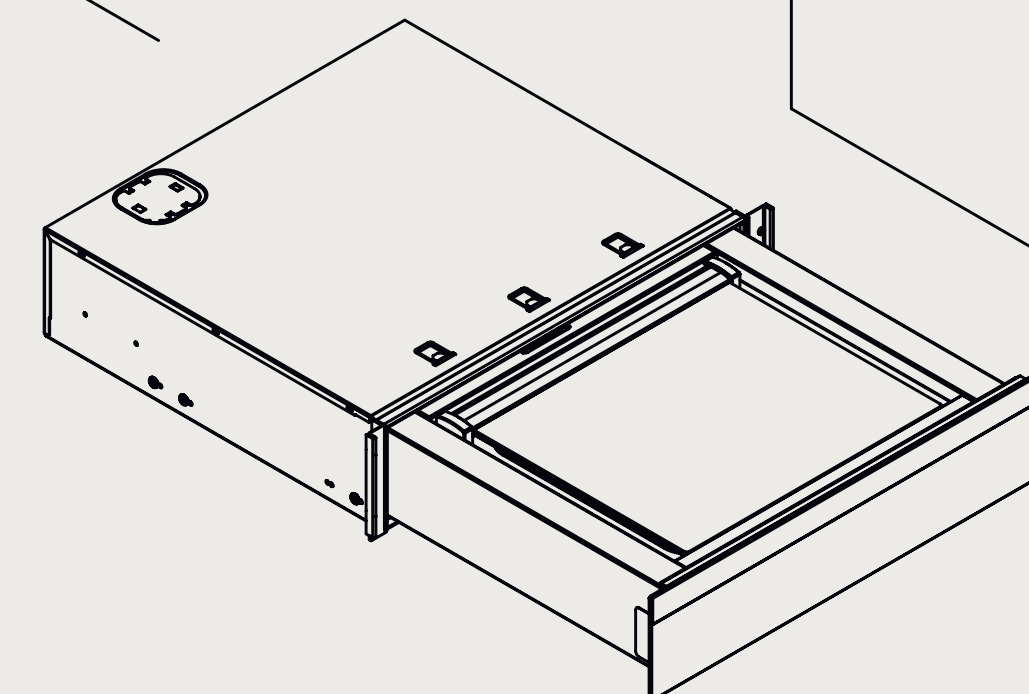
Dispositivo per la raccolta di rifiuti FreezyBoy
Dispositif de collecte des déchets FreezyBoy

V-ZUG microwave oven

Forno a microonde V-ZUG
Four à micro-ondes V-ZUG

V-ZUG combined steam oven

Forno a vapore combinato V-ZUG
Four mixte à vapeur V-ZUG



Vacuum drawer

Cassetto sottovuoto
Tiroir à vide



Wing Kitchen is designed to be the living heart of the environment in which it is placed, a catalyst for relationships and convivial activities.

The solution for the management of odours from organic waste is provided by Freezy boy.

The iconic design of the Wing table by True Design preserves its uniqueness characterized by the trestle structure, the light top made of marine plywood with Fenix® finish and the containers embedded in the central unit, where the supports of the LED lamp and shelves are also located. One side is equipped for preparation and cooking - with burners, sink, oven and storage elements - the other is a free top for dining, tasting, working and much more...

Wing Kitchen è concepito per essere il cuore vivo dell'ambiente in cui è collocato, catalizzatore di relazioni ed attività conviviali.

La soluzione per la gestione degli odori da rifiuti organici è fornita da Freezy boy. L'iconico design del tavolo Wing di True Design mantiene la sua riconoscibilità caratterizzata dalla struttura a cavalletti, dal piano leggero realizzato in multistrato marino con finitura in Fenix® è dotato di contenitori incassati nella parte centrale, dove alloggiavano anche i supporti della lampada a led e delle mensole. Un fronte è attrezzato per la preparazione e cottura - con fuochi, lavello, forno ed elementi di storage - l'altro è un piano libero per la consumazione, la degustazione, il lavoro e molto altro...

Wing Kitchen est conçue pour être le cœur vivant de l'environnement dans lequel elle se trouve, un catalyseur de relations et d'activités conviviales.

La solution pour la gestion des odeurs provenant des déchets organiques est fournie par Freezy boy. Le design emblématique de la table Wing de True Design conserve son caractère reconnaissable caractérisé par la structure sur tréteaux, le plateau lumineux en contreplaqué marin avec finition Fenix® et les conteneurs encastrés dans la partie centrale, où sont également logés les supports de la lampe LED et les étagères. Une façade est équipée pour la préparation et la cuisson - avec brûleurs, évier, four et éléments de rangement - l'autre est un plan libre pour la consommation, la dégustation, le travail et bien plus encore...







The latest generation appliances, designed with Frigo2000, such as the hob with integrated suction - and essential design - dialogue with the texture of the wooden table and its soft shapes.

The lightness, a distinctive feature of Wing's original design, is not compromised by the addition of the lower containing elements that remain suspended from the floor, leaving the perception of an operating table unchanged.

The double stainless steel sink produced by FRANKE is completed by an AISI 316 stainless steel MGS tap dug out from solid and zero lead emissions.

Elettrodomestici di ultimissima generazione, pensati con Frigo2000, come il piano cottura con aspirazione integrata - e dal design essenziale - dialogano con la matericità del tavolo in legno e con le sue forme morbide.

La leggerezza, tratto distintivo originario di Wing, non è compromessa dall'aggiunta degli elementi contenitivi inferiori che restano sospesi da terra lasciando invariata la percezione di un tavolo operativo. Design Parisotto+Formenton.

Il doppio lavello in acciaio inox prodotto da FRANKE è integrato da un rubinetto MGS in acciaio AISI 316 scavato da pieno e a zero emissioni di piombo.

Les appareils de dernière génération, conçus avec Frigo2000, tels que la table de cuisson avec aspiration intégrée - et le design essentiel - dialoguent avec la matérialité de la table en bois et ses formes douces.

La légèreté, caractéristique originale de la table Wing, n'est pas compromise par l'ajout des éléments inférieurs qui restent suspendus au sol, laissant ainsi la perception d'une table inchangée. Dessiner Parisotto+Formenton.

Le double évier en acier inoxydable produit par FRANKE est complété par un robinet MGS en acier inoxydable AISI 316 extrait du solide et à zéro émission de plomb.



BORA cooktop with integrated suction and filter for fume and odour-free cooking. Does not require external ducts.

V-ZUG combined steam oven with vacuum drawer, allows the cooking of food preserving its nutritional values.

From “classic” cooking to gourmet cooking, from show cooking to bartender’s station.

Piano cottura BORA con aspirazione integrata e filtrante per cucinare senza fumi e senza odori. Non necessita di canalizzazioni esterne.

Forno a vapore combinato V-ZUG con cassetto sottovuoto, permette la cottura degli alimenti preservandone i valori nutritivi.

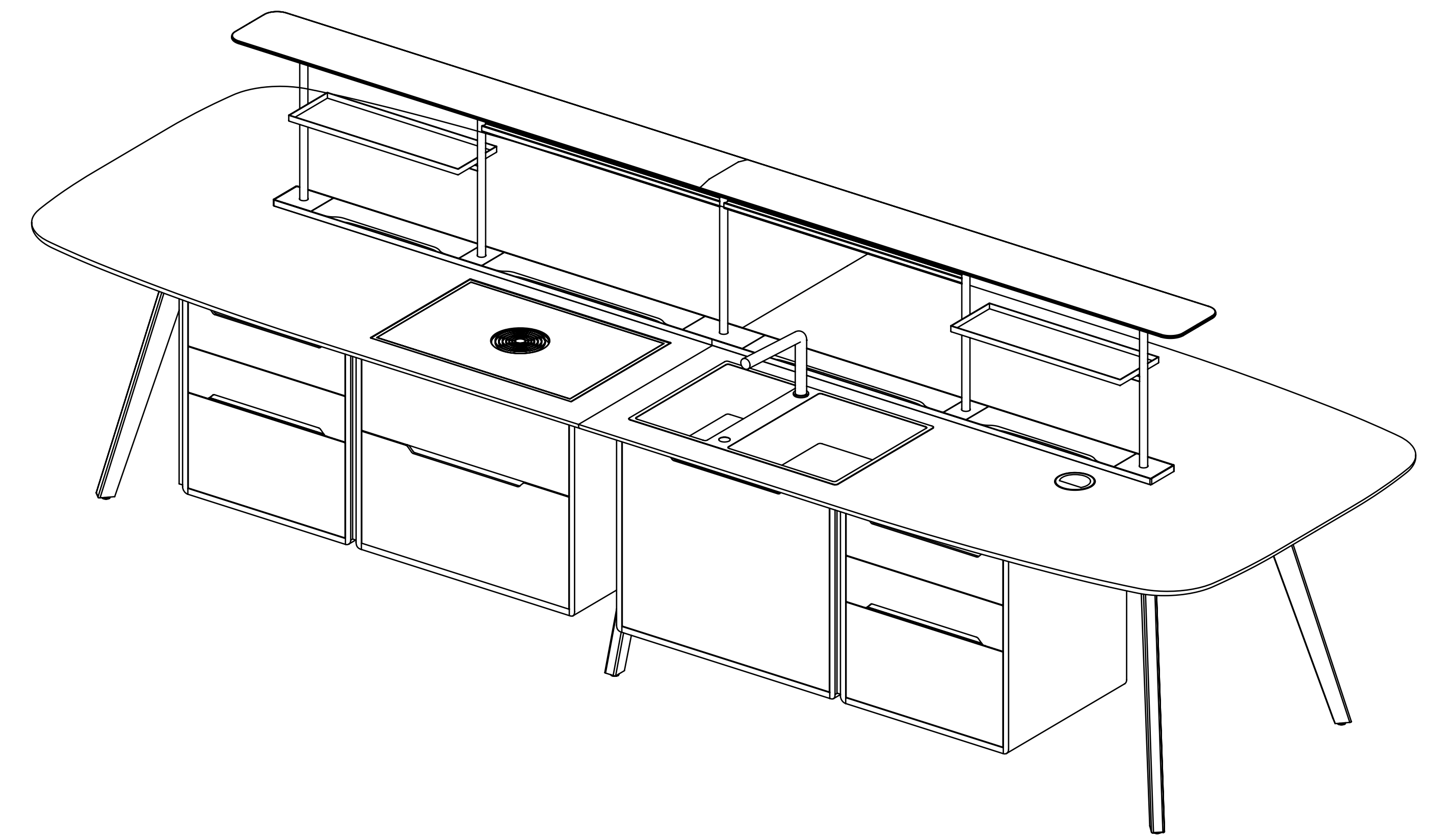
Dalla cucina “classica”, a quella gourmet, dallo showcooking alla postazione barman.

Plaque de cuisson BORA avec aspiration et filtre intégrés pour une cuisson sans fumée et sans odeur. Ne nécessite pas de conduits externes.

Le four à vapeur combiné V-ZUG avec tiroir à vide, permet la cuisson des aliments en préservant leurs valeurs nutritives.

De la cuisine “classique” à la cuisine gastronomique, du showcooking à la station de barman.





WI KI45
W450 · D150 · H150

true

True Design s.r.l.

Via Leonardo Da Vinci 2 - 35040 Sant'Elena (PD) Italy
Tel. +39 0429 692483 - info@truedesign.it - www.truedesign.it