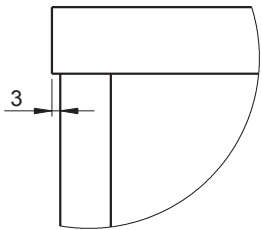
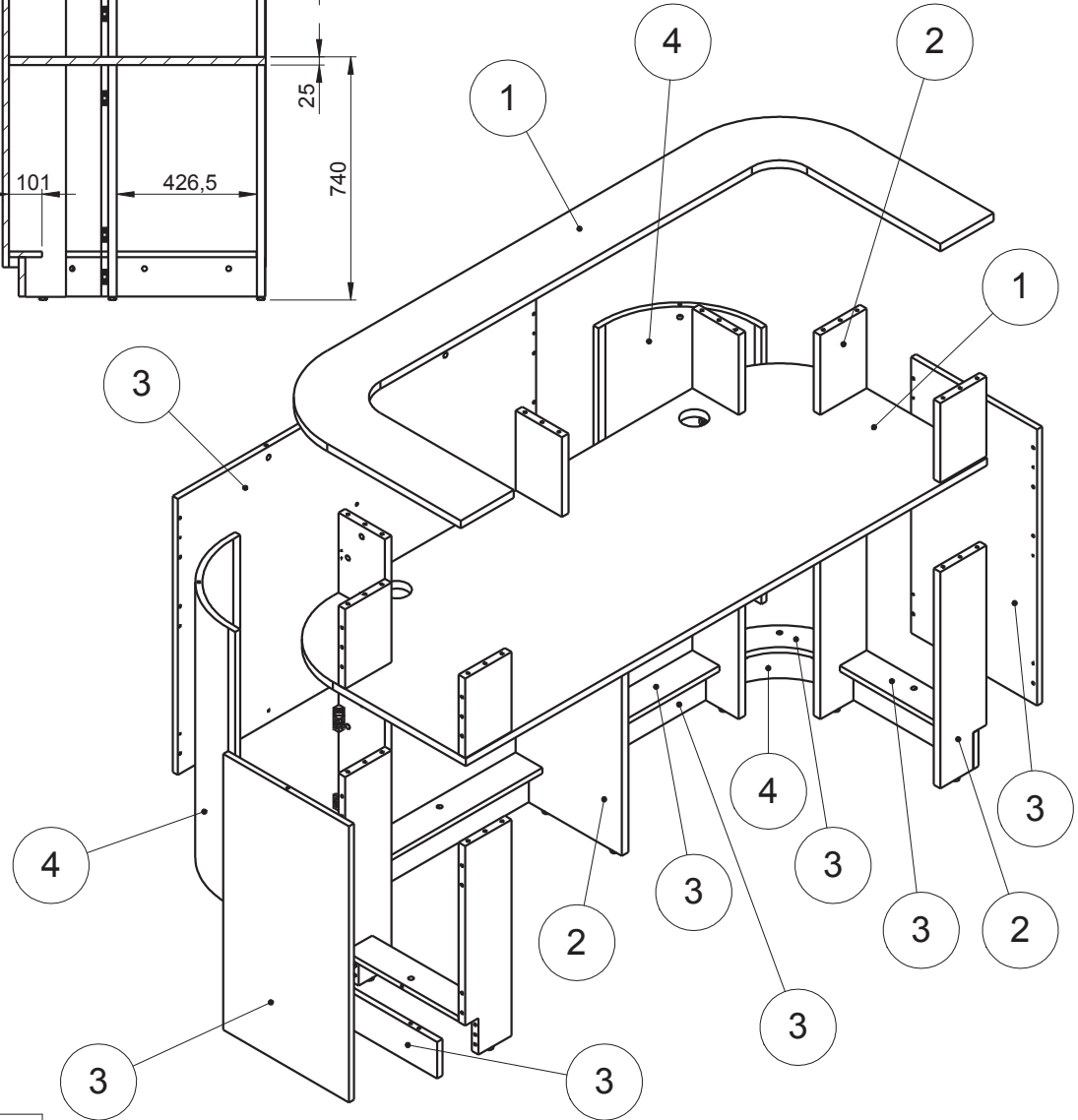
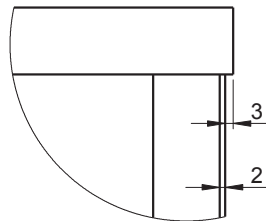


DETAIL D  
SCALE 1 : 2



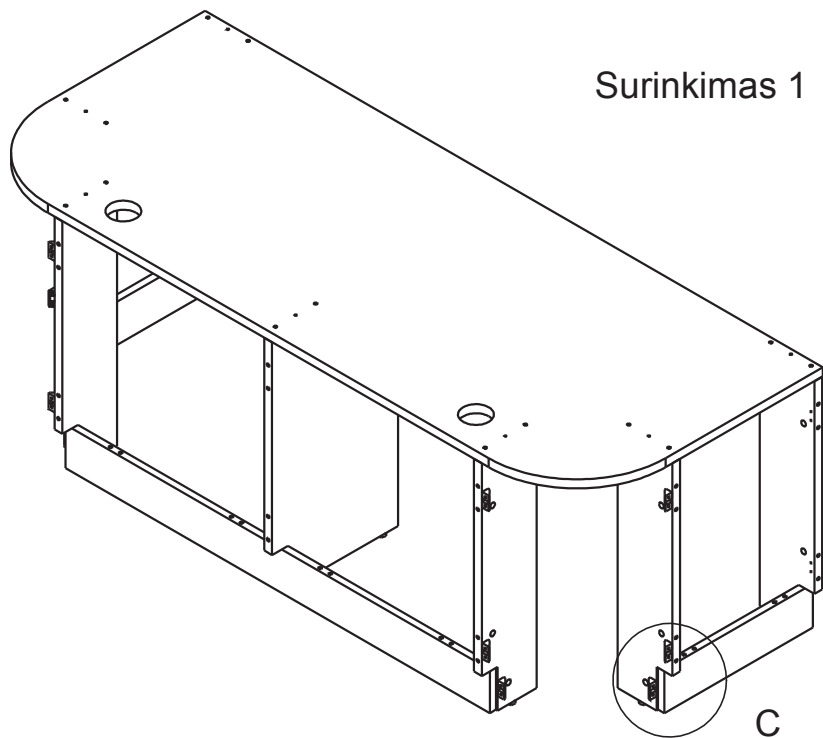
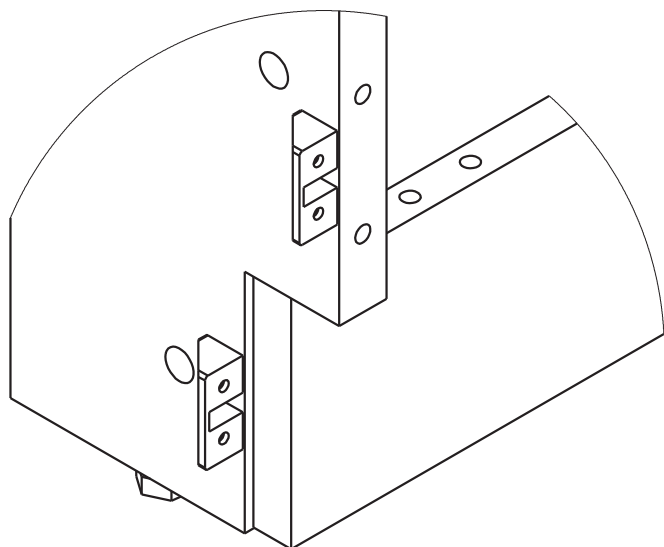
DETAIL F  
SCALE 1 : 2



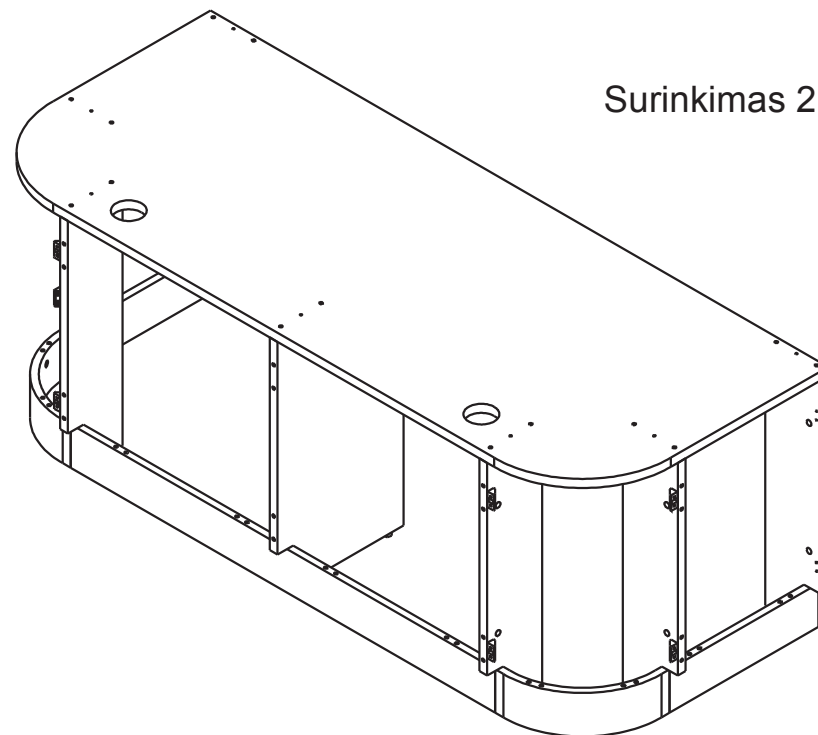
Nr.	Kodas	Pavadinimas	issprogdinta/QTY.
1	NP04677G01-P70	Cosy recepcijos stalviršiai	1
2	NP04677G02-P70	Cosy recepcijos atramos	1
3	NP04677G03-P70	Cosy recepcijos fasadai, plintusai, lentynos (tiesus)	1
4	NP04677G04-P70	Cosy recepcijos fasadai, plintusai, (lenkti)	1

Pavadinimas <b>Cosy recepcija 2006x806, H-1025</b>	Kodas <b>PNP04677 - RCS200</b>	Konfiguracija		
	Ruošinio kodas	Braižė olgierdz	Data 2016.01.20	
Paketo kodas <b>RCS200</b>	Medžiaga	Masė(kg) 0.00	Format. A3	Lapas 1 / 4
		"Narbutas Furniture Company" www.narbutas.com		

Surinkimas 1

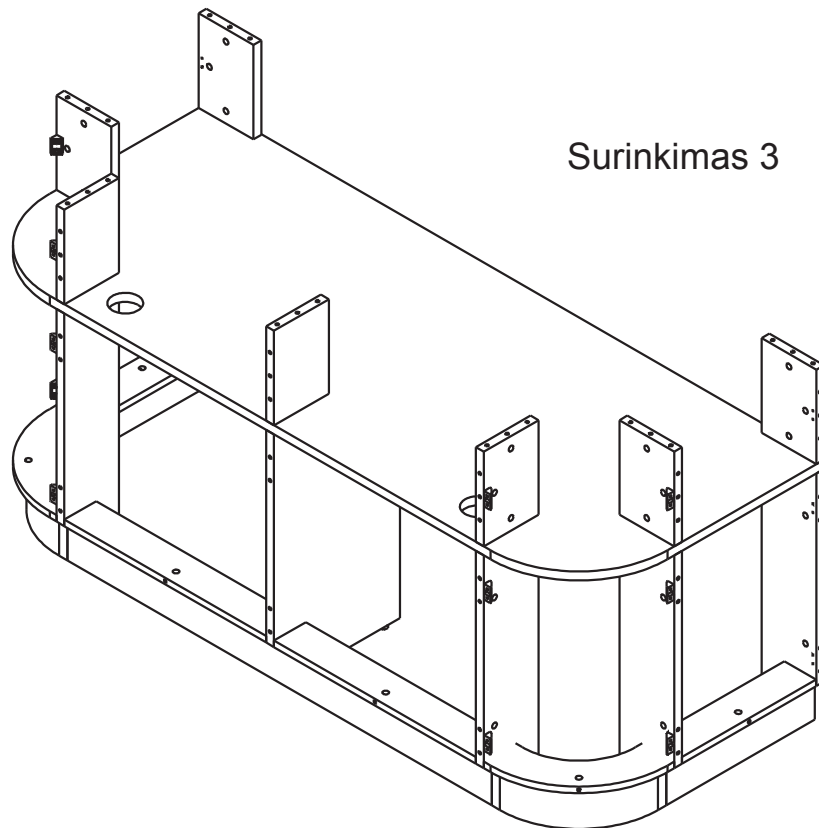
DETAIL C  
SCALE 1 : 2

Surinkimas 2

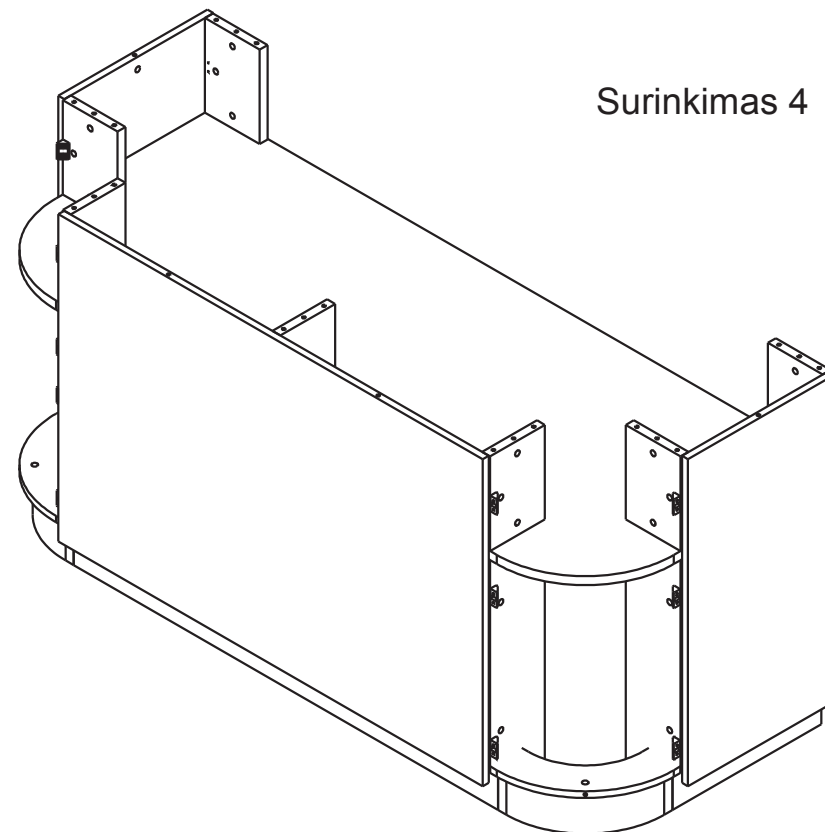


Pavadinimas	Kodas	Konfiguracija		
Cosy recepcija 2006x806, H-1025	PNP04677 - RCS200	Braižė	Data	
	Ruošinio kodas	olgierdz	2016.01.20	
Paketo kodas RCS200	Medžiaga	Masė(kg)	Format.	Lapas
		0.00	A3	2 / 4
		"Narbutas Furniture Company" www.narbutas.com		

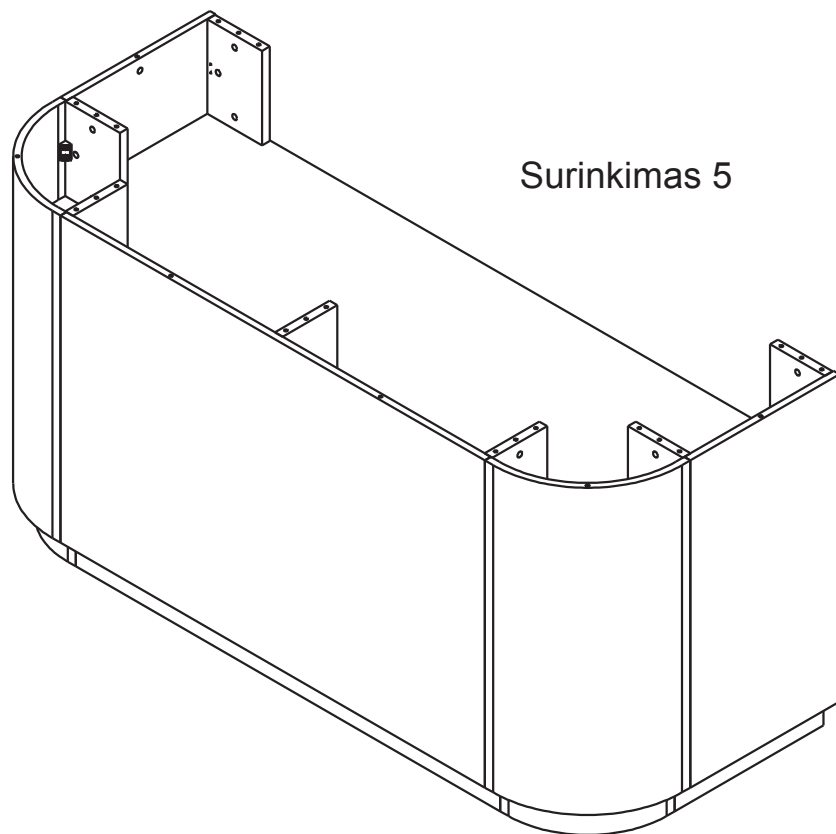
Surinkimas 3



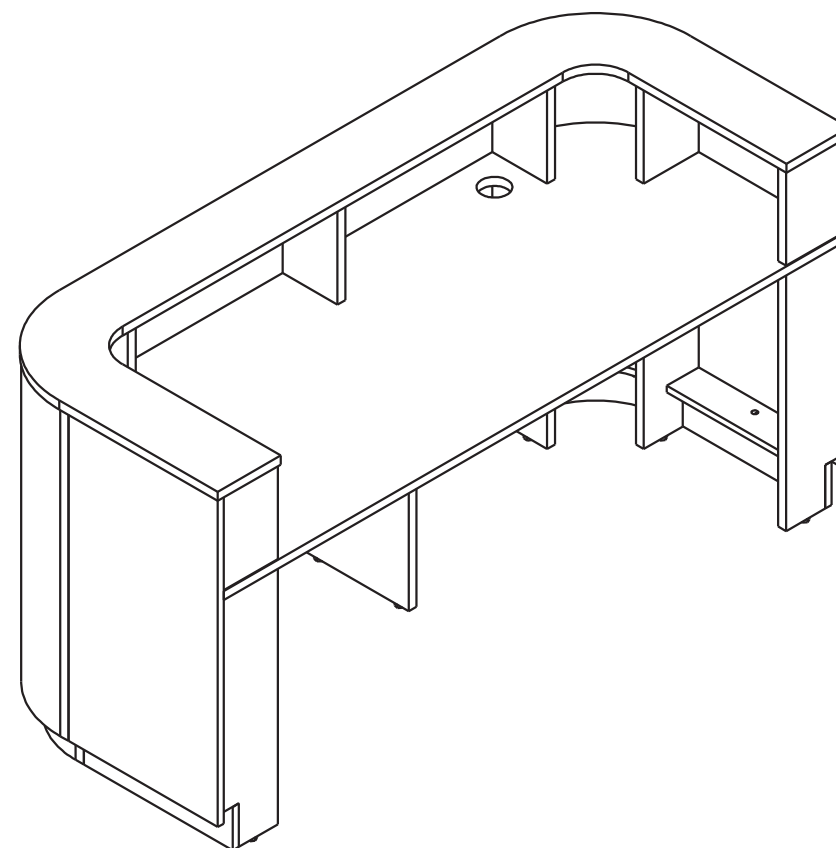
Surinkimas 4



Pavadinimas	Kodas	Konfiguracija		
Cosy recepcija 2006x806, H-1025	PNP04677 - RCS200	Braižė	Data	
	Ruošinio kodas	olgierdz	2016.01.20	
Paketo kodas	Medžiaga	Masė(kg)	Format.	Lapas
		0.00	A3	3 / 4
RCS200		"Narbutas Furniture Company" www.narbutas.com		



Surinkimas 5



Surinkimas 6

Pavadinimas	Kodas	Konfiguracija		
Cosy recepcija 2006x806, H-1025	PNP04677 - RCS200	Braižė	Data	
	Ruošinio kodas	olgjerdz	2016.01.20	
Paketo kodas RCS200	Medžiaga	Masė(kg)	Format.	Lapas
		0.00	A3	4 / 4
		"Narbutas Furniture Company" www.narbutas.com		